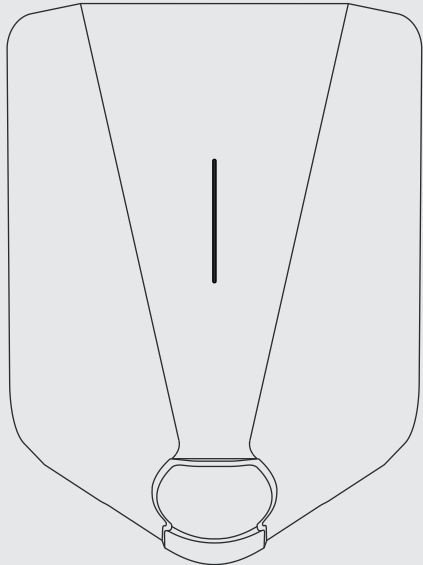


# *Kurzanleitung*

*Installationsanweisung für  
Easee Plug & Play*



easee

DIESES DOKUMENT ENTHÄLT ANGABEN, DIE OHNE VORHERIGE ANKÜNDIGUNG GEÄNDERT WERDEN KÖNNEN.

Die neueste Version dieser Herausgabe kann unter [www.easee-international.com/de/kunden-support](http://www.easee-international.com/de/kunden-support) heruntergeladen werden.

Ohne die schriftliche Zustimmung von Easee AS darf kein Teil dieser Veröffentlichung in irgendeiner Form oder auf irgendeine Weise, ob elektronisch oder mechanisch, reproduziert oder übermittelt werden, einschließlich und ohne darauf beschränkt zu sein, durch Kopieren, Aufzeichnen, Datenempfang oder Computernetzwerke.

Easee und alle anderen Easee Produktnamen und Slogans sind Markenzeichen oder eingetragene Warenzeichen von Easee AS. Produkte von Easee können durch ein oder mehrere Patente geschützt sein.

Alle anderen genannten Produkte und Dienstleistungen können Markenzeichen oder Handelsmarken für Dienstleistungen ihrer jeweiligen Eigentümer sein.

Die Abbildungen des Produkts und der Benutzeroberfläche sind exemplarisch und können vom tatsächlichen Erscheinungsbild abweichen.

Juli 2020 - Version 1.0

© 2020 von Easee AS. Alle Rechte vorbehalten.

➔ **Trete dem Easee Owners Club auf Facebook bei** und *erfahre als Erster von neuen Entwicklungen!*

➔ **Folge uns** auf Facebook und Instagram

# Einführung

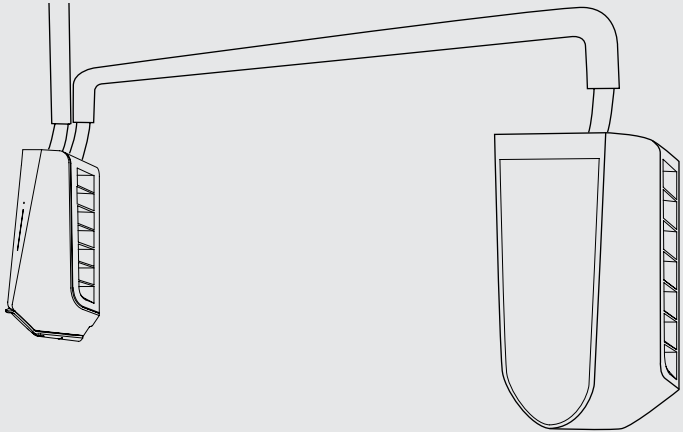
Die Easee Plug & Play Ladegeräte bestehen aus einem Laderoboter (Chargeberry) und einer Frontabdeckung zum Schutz der Elektronik. Mit unserer innovativen Easee Plug & Play Technologie verwandelst du deine vorinstallierte Easee Ready Dockingstation in eine voll funktionsfähige Ladestation für dein elektrisch betriebenes Fahrzeug.



# Zu Deiner Sicherheit



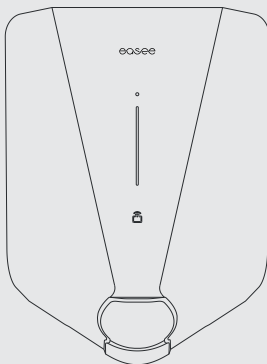
Alle Personen, die Arbeiten an diesem Gerät ausführen oder das Gerät bedienen, müssen zuvor das beiliegende Handbuch zur Easee Home / Easee Charge Ladestation vollständig gelesen und verstanden haben.



# Produktübersicht

## Frontabdeckung

*Schutz der Elektronik vor  
äußeren Einflüssen*



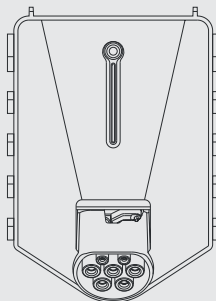
## Werkzeug



x1

## Chargeberry

*Beinhaltet die Elektronik zum  
Aufladen des Fahrzeugs*



## Vorhängeschloss



x1

# Technische Daten

**Beachte!** Die Technischen Daten für das Gesamtgerät findest du im beiliegenden Handbuch zur Easee Home / Easee Charge Ladestation.

## Allgemein

Abmessungen (mm): 256 x 193 x 106 (H x B x T)

Betriebstemperatur: -30 °C bis +50 °C

Gewicht: 1,5 kg

## Ladevorgang

Ladeleistung: 1,4-22 kW

Ladebuchse: Typ 2 (IEC 62196)

Anzahl der Phasen: 1 oder 3 (voll-dynamisch)

Spannung: 3 x 400 V AC / 230 V AC (±10 %)

Netzfrequenz: 50 / 60 Hz

Automatische Verriegelung der Ladebuchse

Eingebauter Energiezähler (±2 %)

Easee Home: Lastverteilung auf bis zu 3 Ladestationen

Easee Charge: Lastverteilung erweiterbar auf bis zu 101 Ladestationen

## Datenübertragung

Eingebaute eSIM (LTE Cat M1 / 2G / GPRS)

Verbindung mit WLAN 2,4 GHz b/g/n

Easee Link RF™

Ladesteuerung mit der Easee App

RFID / NFC-Leser

OCPP 1.6 über unsere API

## **Sensorik und Anzeigen**

Lichtleiste mit LEDs zur Statusanzeige  
Berührungstaster für die manuelle Anpassung  
Temperatursensoren in alle Hauptkontakten

## **Sicherheit**

Eingebauter Erdfehlerschutz (30 mA AC / 6 mA DC)  
Diese wird durch das Aus- und Einstecken des Ladekabels automatisch zurückgesetzt  
Schutzgrad: IP54  
Schlagfestigkeit: IK10  
Brennbarkeitsklasse: UL94  
Isolationsklasse: II  
Überspannungskategorie: III

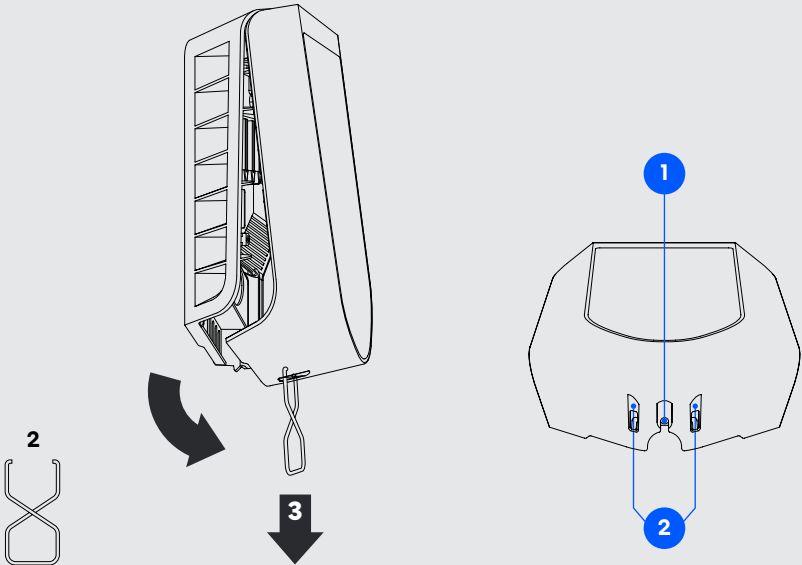
## **Diebstahlschutz**

Der Laderoboter kann bei Diebstahl deaktiviert und geortet werden. Wende dich an den Kundendienst, wenn dein Gerät gestohlen wurde.  
Die Elektronik kann mit einem Vorhängeschloss dauerhaft gesichert werden.  
Das Ladekabel kann dauerhaft in der Ladestation verriegelt werden.

# 1

## Entfernen der Abdeckung

1. Entferne die Schraube an der Unterseite des Geräts.
2. Führe die Enden des mitgelieferten Werkzeugs in die beiden Öffnungen der Blindabdeckung ein.
3. Ziehe nach unten, bis sich die Blindabdeckung löst.





# 2

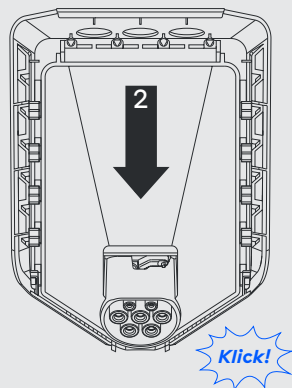
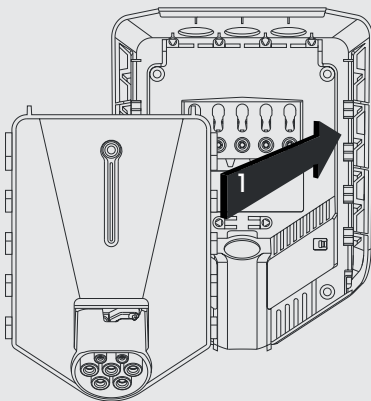
## Anbringen des Chargeberry

**1.** Schalte den Strom ein.

Die Anschlussklemmen der Rückplatten stehen nun unter Strom.

**2.** Richte die Laschen am Chargeberry mit den Schlitzen in der Rückplatte aus.

**3.** Wenn das Chargeberry in der Schiene liegt, drücke es nach unten bis du einen Klick hörst.

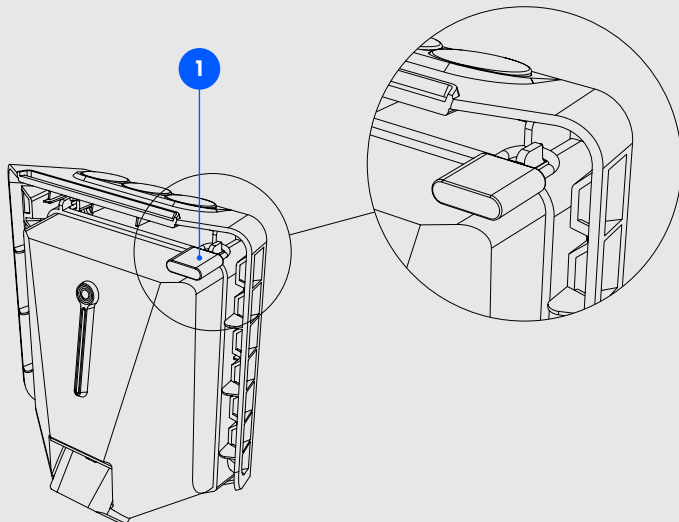


# 3

## Sicherung der Elektronik

1. Sichern Sie das Chargeberry mit dem mitgelieferten Schloss, um unsachgemäßes Entfernen der Einsteckelektronik (Chargeberry) zu verhindern.

**Beachte!** Der Schlüssel ist sicher und für Kinder unzugänglich aufzubewahren.



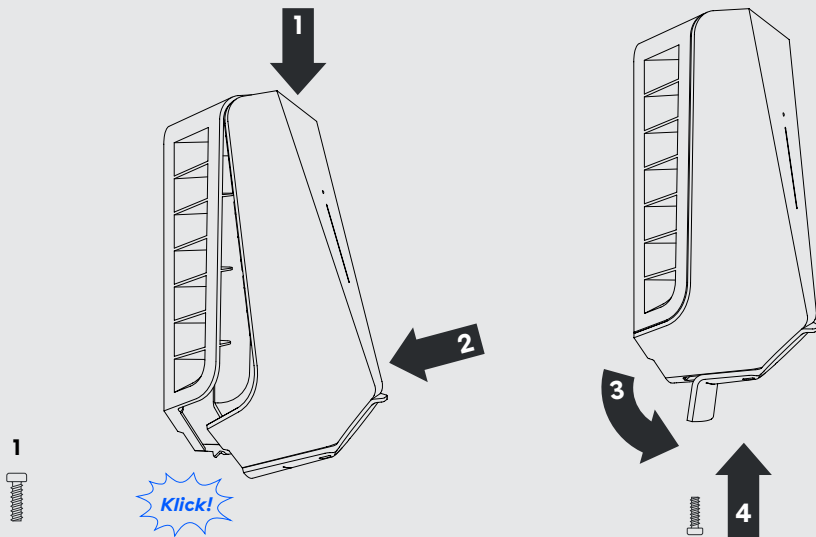
# 4

## Montieren der Abdeckung

1. Hänge die Abdeckung oben in die Rückplatte ein und lasse sie einrasten.
2. Drücke gegen die Unterseite der Frontabdeckung bis du einen Klick hörst.
3. Öffne die Schutzklappe.
4. Fixiere die Frontabdeckung mit der Sicherungsschraube an der Unterseite des Laderoboters.
5. Schließe die Schutzklappe.

**Dein Laderoboter ist jetzt einsatzbereit, viel Spaß!**

**Weitere Hinweise zur Bedienung deines Laderoboters findest du im beliebigen Handbuch zur Easee Home / Easee Charge Ladestation.**





Powering your freedom

Easee AS  
Professor Olav Hanssens vei 7A  
4021 Stavanger, Norway